



Bedienungsanleitung



Chemikalienmischer für Trockenchemikalien und Konzentrat

MIX 20 und MIX 40

**Vorgesehener Gebrauch
des Mixers:**

Chemikalienmischer für Flüssig- und Pulverchemie

Installation:

Nur durch autorisiertes Service Personal.

Wartung und Service:

Nur durch geschultes Service Personal

1.0 Hinweis

- Warnung wird in Verbindung mit  benutzt. Sie weist auf Verletzungsgefahr hin.

1.1 Allgemein

- Warnungen und Sicherheitshinweise in der Anleitung beachten.

1.2 Chemikalien

- Anweisungen auf den Verpackungen der Chemikalien beachten.
- Während der Reinigung, Pflege und Umgang mit Chemie Schutzbrille tragen.
- Bei Augenkontakt ca. 15 min mit Wasser spülen. Sofort den Arzt aufsuchen.

1.3 Elektrische Hinweise

- Vor dem Öffnen des Gerätes Netzstecker ziehen.
- Sicherungen nicht überbrücken.
- Nicht ohne Abdeckungen benutzen.

1.4 Mechanische Hinweise

- Nicht mit geöffneten Abdeckungen arbeiten.
- von bewegten Teilen fernhalten.
- Kabel und Schläuche vor dem unbeabsichtigten Abziehen sichern.

1.5 Umwelt

- örtliche Umweltbestimmungen beachten.

Aufstellung

1. Aufstellungsort in der Nähe der Entwicklungsmaschine wählen.
2. Gerät auspacken. Behälter aufsetzen. (Entwickler links, Fixierer rechts)
3. Saugschläuche der Regeneratorpumpen von der Entwicklungsmaschine am Saugrohr der entsprechenden Tankseite anschließen.
4. Netzkabel in Steckdose stecken.

Arbeiten mit dem Mischer

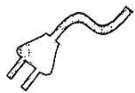
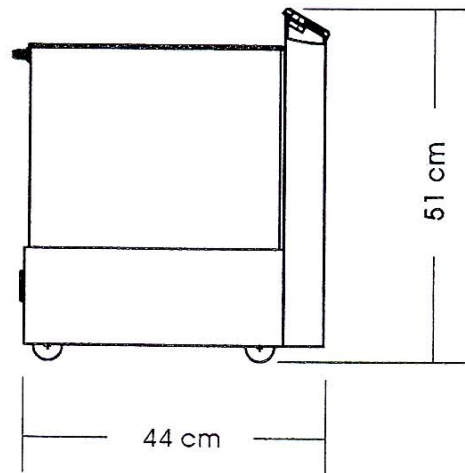
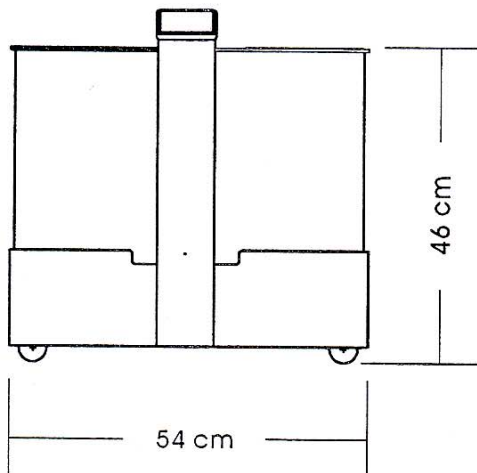
1. Die entsprechende Klappe des Mixers öffnen. (Es kann immer nur eine Klappe offen sein. Dadurch wird die Gefahr der Chemieermischung verringert.)
2. Wasser nach Anweisung des Chemieherstellers einfüllen. (Füllstand beachten)
3. Hauptschalter auf der Rückseite des Mixers einschalten.
4. Rührwerk der entsprechenden Tankseite am Bedienfeld einschalten.
5. Chemiekalkonzentrat nach Anweisung des Herstellers einfüllen. (ev. Wartezeiten beachten)
6. Rührwerk läuft für ca. 15 Minuten.
7. Rührwerk schaltet selbsttätig ab.
8. Hauptschalter ausschalten.
9. In regelmäßigen Zeitabständen Füllstand beobachten. Ist Behälter leer, ertönt Signal.

Reinigung

1. Behälter je nach Verschmutzungsgrad abnehmen.
2. Rührflügel entnehmen und unter dem Wasserhahn abspülen.
3. Behälter ausspülen und mit weichem Schwamm ausreiben. (Vorsicht Schwimmerschalter !)
4. Behälter vorsichtig wieder auf das Untergestell setzen.
5. Rührflügel wieder einsetzen.

Hinweis: Rührwerk nicht trocken laufen lassen !

Technical data



220-240 V, 50 Hz, 500 mA

Fuse 6,3X32, T 630 mA

